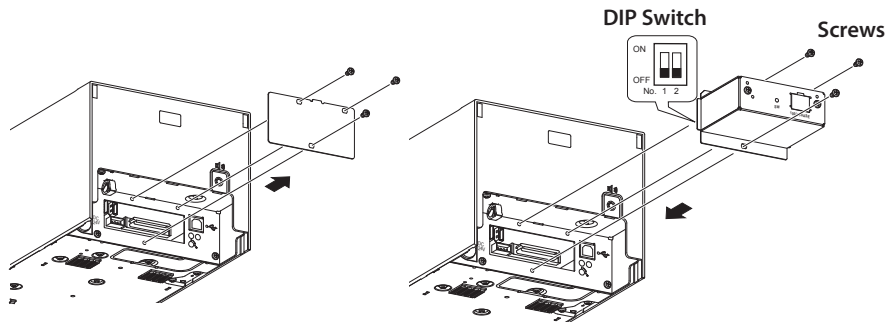


Replacing the Interface Board

Use the following procedure to replace the interface board.

1. Replacing the Interface Board

- (1) Make sure that the power cord is unplugged.
- (2) Remove the two screws.
- (3) Remove the interface board unit in the direction of the arrow.
- (4) Slide the new interface board into the printer until it is firmly seated.
Note: Insert the interface board so that it connects with the connector.
- (5) Secure the interface board using the three screws that you removed in step 2.



- (6) Once the interface board has been connected, perform a self-print test before connecting the Ethernet cable. Also, make sure that the printer recognizes the interface board. When recognized: Prints "Interface: 100/10 BASE".

2. Setting the DIP Switches

The timeout time when acquiring the address from the DHCP/BOOTP server can be set using DIP switch No. 1. The factory default setting is 20 seconds. If DIP switch No. 1 is set to ON, a timeout is not performed. If the address cannot be acquired due to the timeout, set DIP switch No. 1 to ON.

DIP Switch No.	Description	ON	OFF
1	Timeout Time	None	20 Seconds
2	Reserved (Fixed to OFF)		

3. Initializing Settings

Set the push switches as described below to initialize the setting information. Push the switches for one to five seconds while running under normal operating mode. The green and red LEDs will flash with a regular pattern.

After that, push the switches once again in that state to turn OFF both of the red and green LEDs. This will return the settings of the interface board to their factory default settings. After the interface board has been initialized, the printer will automatically reboot itself.

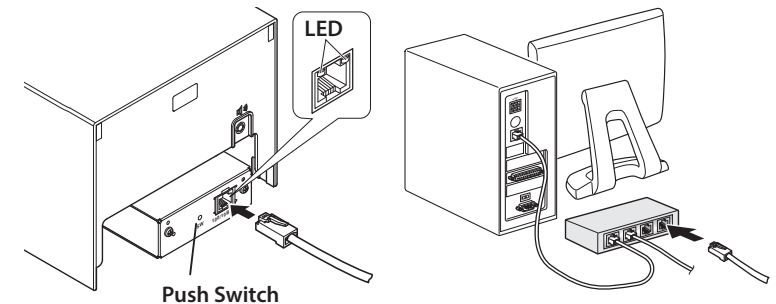
4. LED Display

Green (100M)	Lights when the port is operating at 100 Mbps.
Red (Link/Activity)	Lights when a link of the port and connected device is established, and both are ready to communicate.

5. Connecting the Ethernet Cable

Note that the Ethernet cable is not provided. Please use a cable that meets specifications.

- (1) Make sure the printer is turned off.
- (2) Connect the Ethernet cable to the connector on the interface board. Then, connect the other end of the cable to the hub or the router.
- (3) You can check the MAC address, the settings of the interface board and the IP address by running a self-print.



6. Printer Driver / Utility Software

If a CD-ROM was not included with the printer, the printer driver and utility software can be downloaded from the following site.

<http://www.star-m.jp/prjump/000034.html>

7. Printer Firmware

Not all versions of the printer firmware can be used with the IFBD-BE07/IFBD-BE07X. For details, refer to the following site.

<http://www.star-m.jp/prjump/000045.html>

8. WebPRNT

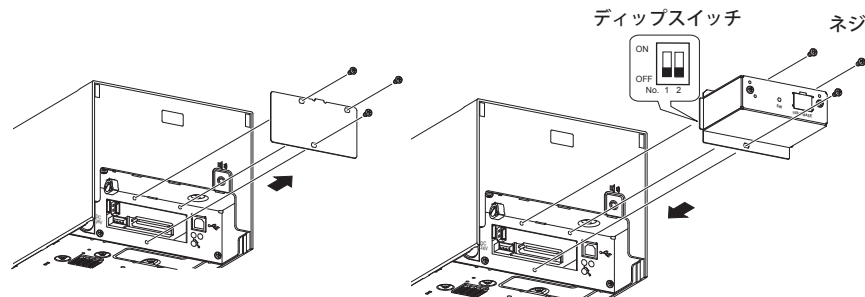
The IFBD-BE07X which supports WebPRNT function has the red seal that indicates "WebX OK" on the PCB.

インターフェイスボードの交換

インターフェイスボードは、下記の手順で交換してください。

1. インターフェイスボードの交換

- ① プリンターの電源スイッチをオフにして、電源コードを取り外します。
- ② 2本のネジを取り外します。
- ③ プリンターに取り付けられたインターフェイスボードを矢印方向に抜いて、取り外します。
- ④ 新しいインターフェイスボードをプリンターに差し込みます。
注記：プリンターのコネクタとインターフェイスボードのコネクタが接続するように、しっかりと差し込んでください。
- ⑤ 取り外した3本のネジを使ってインターフェイスボードを固定します。



- ⑥ インターフェイスボードを接続後、イーサネットケーブルを接続する前に自己印字を行います。正しく接続されていれば、Interface:100/10BASE と印刷します。

2. ディップスイッチの設定

ディップスイッチ 1 により、DHCP / BOOTP サーバーからアドレスを取得する際のタイムアウト時間を設定できます。工場出荷時の設定値は 20 秒です。ON に設定した場合、タイムアウトを行いません。

タイムアウトによりアドレスを取得できない場合は、ディップスイッチ 1 を ON に変更してください。

スイッチ	内容	ON	OFF
1	タイムアウト時間	なし	20 秒
2	予約 (OFF 固定)		

3. 初期化の設定

設定情報を初期化する場合は、プッシュスイッチを以下のようにしてください。
通常動作中状態にて、プッシュスイッチを 1 秒～5 秒の間、押してください。緑色と赤色の LED が規則的な点滅状態となります。
この状態からさらにもう一度短くプッシュスイッチを押すと、赤・緑色の両方の LED が消灯状態となり、インターフェイスボードの設定が工場出荷時の設定に戻ります。インターフェイスボードの初期化が終了した後、自動的にプリンターにレポートがかかります。

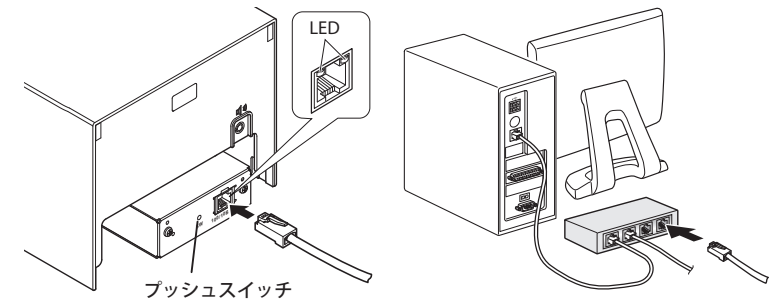
4. LED の表示

緑色 (100M)	ポートが 100Mbps で動作しているときに点灯します。
赤色 (Link/Activity)	ポートと接続機器とのリンクが確立し、相互に通信が可能な状態にある時に点灯します。

5. イーサネットケーブルの接続

イーサネットケーブルは添付されていませんので、仕様に合ったケーブルを用意してください。

- ① プリンターの電源が OFF になっていることを確認します。
- ② プリンターのイーサネットポートにイーサネットケーブルを接続し、反対側をルーターやハブ等のイーサネットポートに接続します。
- ③ 自己印字を行うと、インターフェイスボードの MAC アドレス、各種設定と動作中の IP アドレスを確認できます。



6. プリンタードライバー・ユーティリティー

プリンター本体に CD-ROM が添付されていない場合は、下記の WEB サイトからダウンロードして使用してください。

<http://www.star-m.jp/prjump/000033.html>

7. プリンターのファームウェアについて

本製品 (IFBD-BE07/IFBD-BE07X) を組み合わせて利用できるプリンターのファームウェアのバージョンには制限があります。

詳細は下記の WEB サイトでご確認ください。

<http://www.star-m.jp/prjump/000047.html>

8. WebPRNT 機能

WebPRNT に対応した製品 (IFBD-BE07X) には、基板上に赤いシール (WebX OK) の表示があります。